



Ifö Public Steel Sensor

SE

Monteringsanvisning

DK

Monteringsvejledning

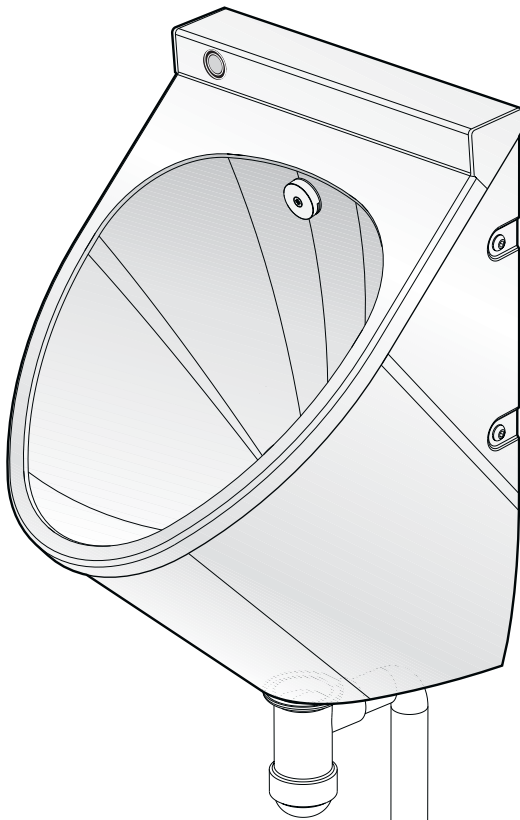
NO

Monteringsanvisning

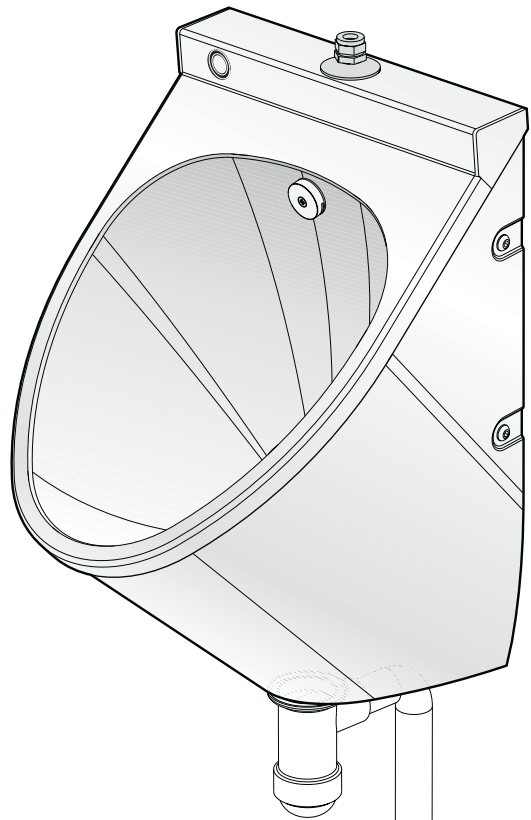
GB

Assembly instructions

8710080, 8710081



8710082, 8710083



SE Tack för att du valde
Ifö Public Steel Urinal Sensor

Ett klokt val av en miljöriktig, rengöringsvänlig och elegant designad urinal där spolmekanismen består av en hygienisk sensor som döljs i porslinet. För att få fullt utbyte av urinalen, är det viktigt att montering, installation, drift och skötsel sker enligt våra instruktioner vilket medför en driftsäker urinal för Dig.

DK Tak fordi du valgte
Ifö Public Steel Urinal Sensor

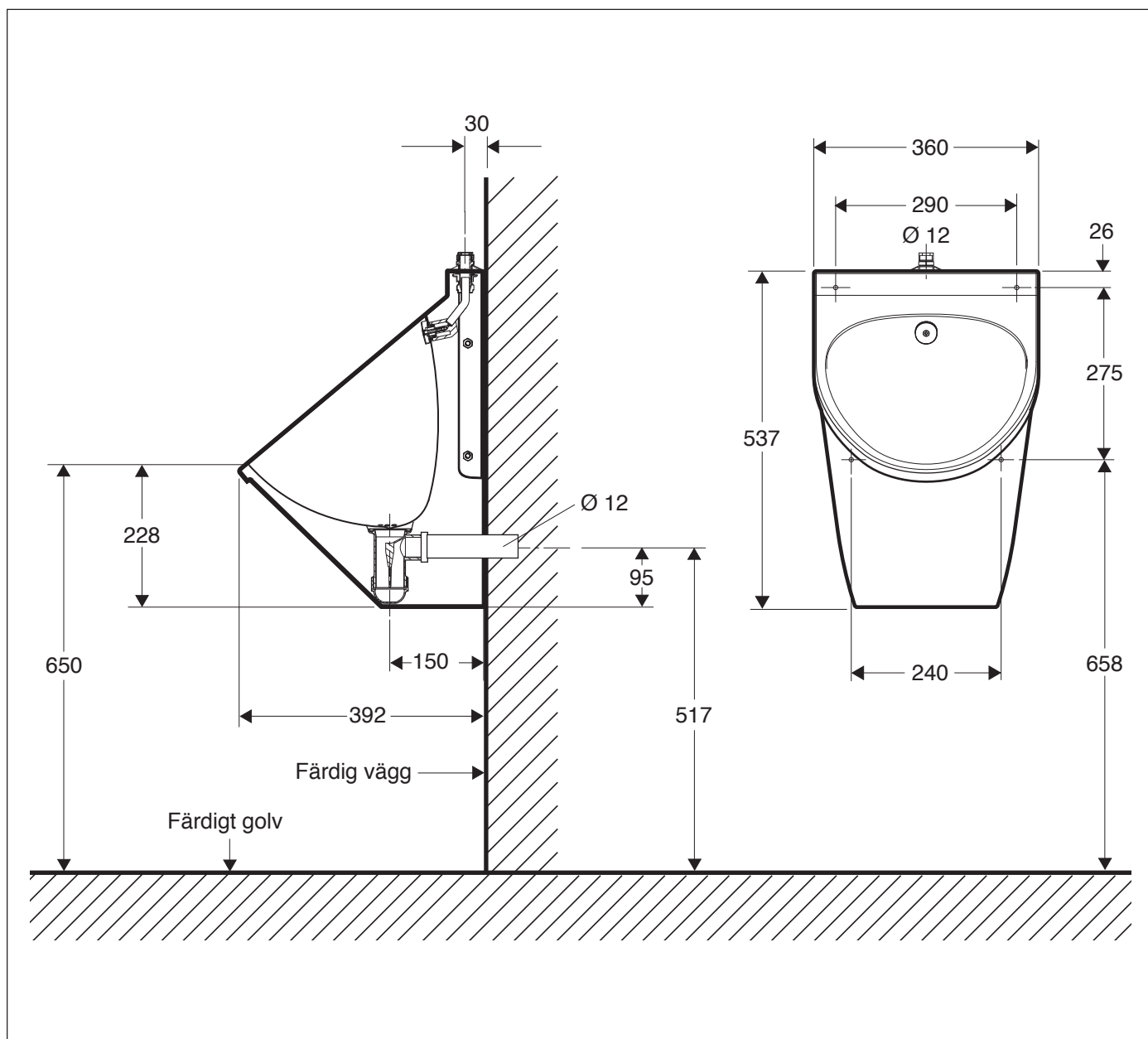
Et klogt valg af et miljörigtigt, rengøringsvenlig og elegant designet urinal, hvor skyllemekanismen består af en hygiejnisk sensor som er skjult i porcelænet. For at få fuldt udbytte af urinalet er det vigtigt at montering, installation, drift og vedligeholdelse sker ifølge vore instruktioner, hvilket giver et driftsikkert urinal for dig.

NO Takk for at du valgte
Ifö Public Steel Urinal Sensor

Et klokt valg av et miljøriktig, rengjøringsvenlig og elegant designet urinal der spylemekanismen består av en hygienisk sensor som er skjult i porselen. For å få fullt utbytte av urinalet, er det viktig at montering, installasjon, drift og oppfølging skjer i henhold til våre instruksjoner hvilket resulterer i et driftsikkert urinal for deg.

GB Thank you for choosing
Ifö Public Steel Urinal Sensor

A wise choice of an, elegantly designed urinal that is environmentally correct and easy to clean, in which the flushing mechanism consists of a hygienic sensor hidden in the porcelain. In order to get full benefit from the urinal, it is important that mounting, installation, operation and management should be carried out in accordance with our instructions, giving you an operationally reliable urinal.



SE *Reservdelar*

1	8712020	Sensoröga kpl.
2	96589	Magnetventill
3	94128	Flödesbegränsare
4	94126	Smutsfilter
5	8711020	Spridare kpl.
6	8532020	Genomföring
7	98155	Vattenlås kpl.
8a	8712021	Elektronikbox kpl. nät
8b	8712022	Elektronikbox kpl. batteri
9	8714020	Anslutningsslang
10	1710171	Skruv K6S M8x10

DK *Reserve dele*

1	8712020	Sensorøje kbl.
2	96589	Magnetventill
3	94128	Overløbssikring
4	94126	Smudsfilter
5	8711020	Spreder kbl.
6	8532020	Gennemføring
7	98155	Vandlås kbl.
8a	8712021	Elektronikboks netdrift kbl.
8b	8712022	Elektronikboks batteridrift kbl.
9	8714020	Tilslutningsslange
10	1710171	Skrue K6S M8x10

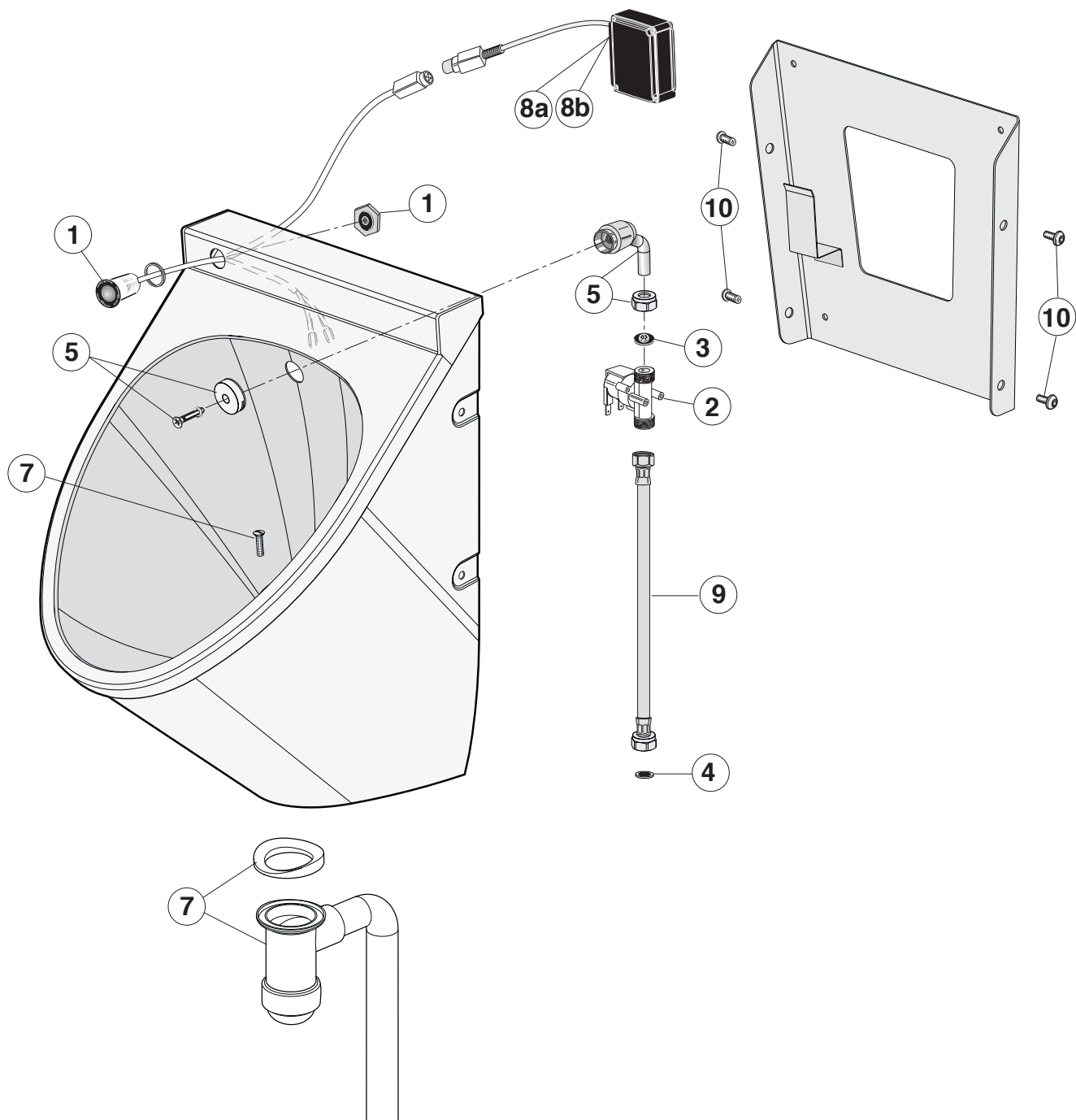
NO *Reservedeler*

1	8712020	Sensorøye kpl.
2	96589	Magnetventil
3	94128	Vannbegrenser
4	94126	Smussfilter
5	8711020	Spreder kpl.
6	8532020	Gjennomføring
7	98155	Vannlås kpl.
8a	8712021	Elektronikkboks nettdrift kpl.
8b	8712022	Elektronikkboks batteridrift kpl.
9	8714020	Tilslutningsslange
10	1710171	Skrue K6S M8x10

GB *Spare parts*

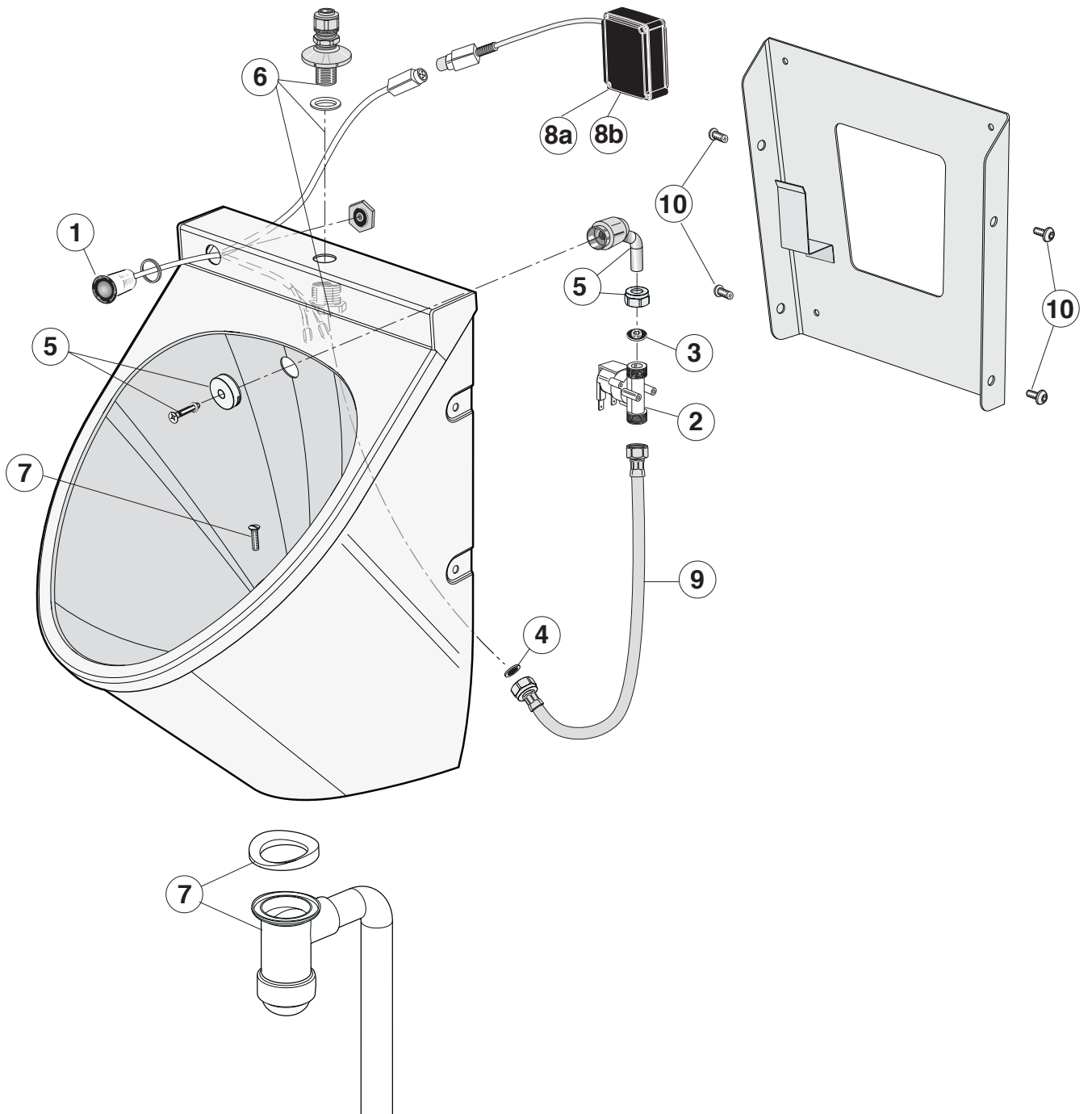
1	8712020	Sensor eye connection
2	96589	Solenoid valve
3	94128	Flow inhibitor
4	94126	Dirt filter
5	8711020	Sprayer
6	8532020	Inlet
7	98155	Water trap
8a	8712021	Electronic box, mains operation
8b	8712022	Electronic box, battery operation
9	8714020	Connection hose
10	1710171	Screw K6S M8x10

8710080, 8710081

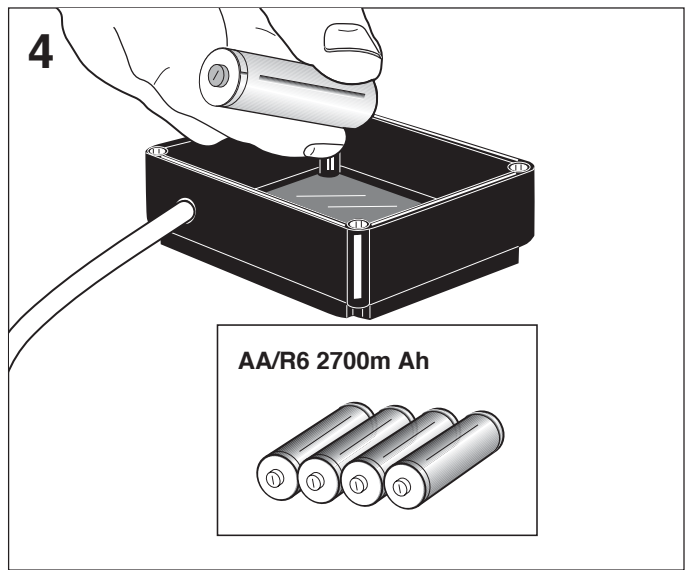
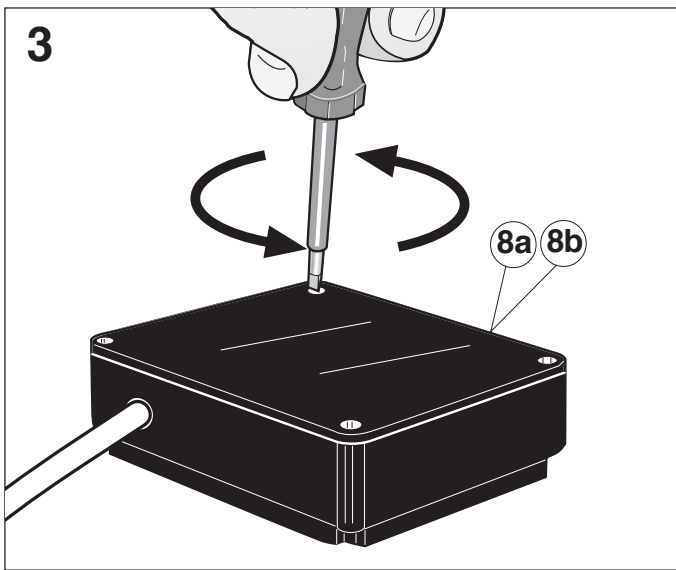
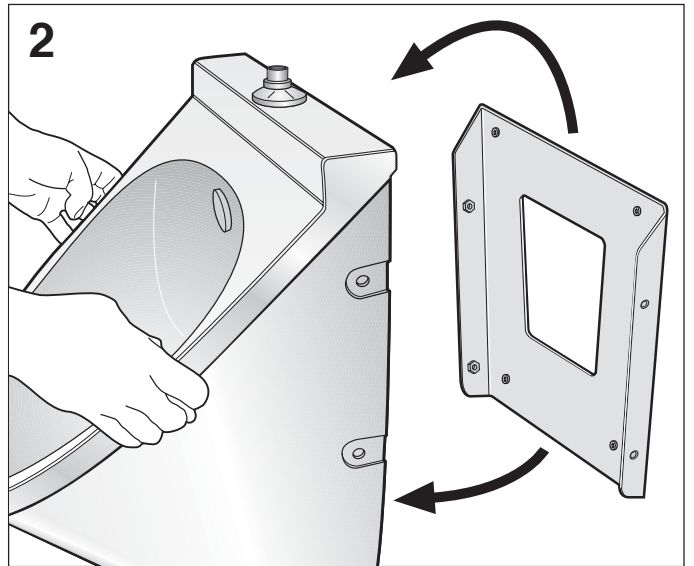


	Ifö nr	SE	DK	NO
1	8712020	Sensoröga kpl.	Sensorøje kbl.	Sensorøye kpl.
2	96589	Magnetventill	Magnetventill	Magnetventil
3	94128	Flödesbegränsare	Overløbssikring	Vannbegrenser
4	94126	Smutsfilter	Smutsfilter	Smussfilter
5	8711020	Spridare kpl.	Spreder kbl.	Spreder kpl.
6	8532020	Genomföring	Gennemföring	Gjennomföring
7	98155	Vattenlås kpl.	Vandlås kbl.	Vannlås kpl.
8a	8712021	Elektronikbox kpl. nät	Elektronikboks nettdrift kbl.	Elektronikkboks nettdrift kpl.
8b	8712022	Elektronikbox kpl. batteri	Elektronikboks batteridrift kbl.	Elektronikkboks batteridrift kpl.
9	8714020	Anslutnings slang	Ti slutnings slange	Ti slutnings slange
10	1710171	Skruv K6S M8x10	Skrue K6S M8x10	Skrue K6S M8x10

8710082, 8710083



	lfö no	GB
1	8712020	Sensor eye connection
2	96589	Solenoid valve
3	94128	Flow inhibitor
4	94126	Dirt filter
5	8711020	Sprayer
6	8532020	Inlet
7	98155	Water trap
8a	8712021	Electronic box, mains operation
8b	8712022	Electronic box, battery operation
9	8714020	Connection hose
10	1710171	Screws (set) K6S M8x10



SE Bytte av batteri

1. Demontera Urinalen från väggen (1) (2).
2. Lösgör Elektronikbox (8a) (8b) ifrån hållare. Lyft försiktigt ut elektronikboxen. Lossa skruvarna i locket (3). Byt ut batterierna (AA/R6 2700m Ah) (4).
3. Återmontera elektronikboxens lock.
4. Återmontera Urinalen på väggen.

DK Udskiftning af batteri

1. Demonter Urinalet fra væggen (1) (2).
2. Løsn elektronikboksen (8a) (8b) fra holderen. Løft forsigtigt elektronikboksen ud. Løsn skruerne i låget (3). Sæt nye batterier i (AA/R6 2700m Ah) (4).
3. Monter elektronikboksens låg igen
4. Monter urinalet på væggen.

NO Bytte av batteri

1. Demonter urinalet fra vegg (1) (2)
2. Løs elektronikkboks (8a) (8b) fra holder. Løft elektronikkboksen forsiktig ut. Løs skruene i lokket (3). Bytt ut batteriene (AA/R6 2700 mA) (4).
3. Tilbakemonter lokket på elektronikkboksen.
4. Tilbakemonter urinalet.

GB Changing the Batteries

1. Dismount the Urinal from wall (1) (2).
2. Loosen the electronic box (8a) (8b) from holder. Carefully lift out the electronic box. Loosen the screws in the cover (3). Replace the batteries (AA/R6 2700m Ah) (4).
3. Remount the cover on the electronic box.
4. Remount the Urinal on the wall.



TEKNISKA UPPGIFTER – SPOLELEKTRONIK

Funktion

När man kommer framför urinalen öppnas armaturen och förspolar. När man går bort från urinalen öppnas armaturen och efterspolar. Om urinalen inte används spolar den automatiskt efter ca 24 timmar. Denna spolningstid är samma som efterspolningstiden. Den här funktionen är för att undvika uttorkning av vattenlåset.

Förspolning

Förspolningstiden är 2 sekunder med 2 sekunders fördröjning för att undvika onödig spolning när någon tillfälligt passerar sensorn.

Efterspolning

Efterspolningstiden är 6 sekunder med 2 sekunders fördröjning för att undvika onödig spolning om man tillfälligt lämnar sensorn.

Sensorkänslighet

Sensorns känslavstånd är 0-50 cm från vägg. Fotocellen sänder hela tiden ut en infraröd stråle och när den reflekteras sker spolning enligt program. Tiderna i programmet är med $\pm 0,5$ sekunders tolerans.

Bateriets livslängd

Vid 210 spolningar/dag är livslängden ca. 6 år.

Batteribyte skall göras då lysdioden blinkar ihållande.

Batteribyte bör göras senast enligt bäst före datum angivet på batterierna och minst var 6 år.

Nätanslutning

Polaritet: brun +, blå -. Växlar man polariteten så startar inte enheten (tar dock ingen skada).

Elektronikenheten skall anslutas till en batterieliminatör eller nät-aggregat som ger 6 VDC och minst 1,5 A. Lämpligast används Nätaggregat 922100-00 som kan beställas för omgående leverans av UGAB AB 0413-24540. Till nätaggregat 922100-00 kan det anslutas 5 st elektronikenheter.

Tekniska data

Flöde: 10 liter/min, rekommenderat tryck 1-10 bar.

Arbetsstryck 0,5-10 bar.

Varmvatten: Max 60

Batteri: 4 st 1.5 V alkaliska batterier AA/R6 2700 mAh

Vattenförbrukning: 1,3 liter/spolning.

Nätanslutning-Matning: 6 VDC 1,5 A (fungerar mellan 5-6,5 VDC)



TEKNISK INFORMASJON – SPYLEELEKTRONIKK

Funksjon

Når man går foran urinalen åpnes armaturen og forspylar. Når man går bort fra urinalen åpnes armaturen og efterspyler. Dersom urinalen ikke anvendes spylar den automatisk etter ca. 24 timer. Denne spyletiden er den samme som for efterspyling. Funksjonen finnes for å motvirke uttørring av vannlåset.

Forspyling

Forspylingstiden er to sekunder med to sekunders forsinkelse for å motvirke unødvendig spyling når noen tilfeldig passerer sensoren.

Efterspyling

Efterspylingstiden er seks sekunder med to sekunders forsinkelse for å motvirke unødvendig spyling når noen tilfeldig passerer sensoren.

Sensorfølsomhet

Sensorens følsomhetsavstand er 0-50 cm. Fotocellen sender hele tiden ut en infrarød stråle og når den reflekteres skjer spyling i følge programmet. Tidspunktene i programmet er med $\pm 0,5$ sekunders toleranse.

Bateriets levetid

Ved 210 spylinger/dag er levetiden ca. 6 år.

Batteribytte skal utføres når lysdioden blinker konstant. Batteribytte bør i alle fall utføres senest i følge best før dato angitt på batteriene og, minst hvert 6. år.

Nettilkobling

Polaritet: brun+, blå-. Byttes dette om virker ikke enheten (tar ikke skade av ombytting).

OBS! Tilslutt aldri elektronikenheten direkte til 230 V.

Elektronikenheten skal tilsluttes en transformator som ytelse 6 V og minimum 1,5 A. (Transformatoren følger ikke med urinalet men kan kjøpes separat)

Tekniske data

Flom: 10 liter/min, anbefalt trykk 1-10 bar.

Arbeidstrykk 0,5-10 bar.

Varmtvann: Maks 60

Batteri: 4 stk 1.5 V alkaliske batterier AA/R6 2700 mAh.

Vannforbruk: Ca. 1,3 liter/spylning.

Nettilkobling -Driftsspennning: 6 VDC 1,5A (fungerer mellom 5-6,5VDC).



TEKNISKE OPLYSNINGER – SKYLNINGSELEKTRONIK

Funktion

Når man står foran urinalet åbnes armaturet og forskyller. Når man går væk fra urinalet åbnes armaturet og efterskyller. Hvis urinalet ikke anvendes skyller den automatisk efter ca. 24 timer. Denne skylningstid er den samme som efterskylningstiden. Denne funktion skal modvirke udtørring af vandlåsen.

Forskylning

Forskylningstiden er 2 sekunder med 2 sekunders forsinkelse for at undgå unødig skylning når nogen midlertidigt passerer føleren.

Efterskylning

Efterskylningstiden er 6 sekunder med 2 sekunders forsinkelse for at undgå unødig skylning hvis man midlertidigt forlader føleren.

Følerens følsomhed

Følerens følsomhed er 0-50 cm. Fotocellen udsender hele tiden en infrarød stråle og når den reflekteres sker skylning efter et program. Tiderne i programmet er med $\pm 0,5$ sekunders tolerance.

Bateriets levetid

Ved 210 skylninger/dag er levetiden ca. 6 år.

Batteriskift skal foretages når lysdioden blinker konstant.

Batteriskift bør dog foretages senest i henhold til bedst før dato angivet på batterierne og mindst hver 6. år.

Nettilslutning

Polaritet: brun+blå - bytter man om på polerne starter enheden ikke (der sker dog ingen skade).

OBS! Tilslut aldrig elektronikken direkte til 230 V. Elektronikenheden skal tilsluttes en transformator som har ydelserne 6 V. og minimum 1,5 A. (Transformatoren følger ikke med urinalet men skal købes separat).

Tekniske data

Vandmængde: 10 liter/min, anbefalet tryk 1-10 bar.

Arbejdsstryk: 0,5-10 bar.

Varmt vand: Max 60

Batteri: 4 stk. 1.5 V alkaliske batterier AA/R6 2700 mAh

Vandforbrug: Ca. 1.3 l/skylning.

Nettilslutning-Spænding: 6 VDC 1,5 A (fungerer mellem 5-6,5 VDC).



TECHNICAL DETAILS – ELECTRONIC FLUSH

Function

When you go in front of the urinal, the fitting opens and pre-flushes. When you leave the urinal, the fitting opens and after-flushes. If the urinal is not used it flushes automatically after about 24 hours. This flush time is the same as the after-flush time. It has the function of preventing the water lock drying out.

Pre-flush

The pre-flush time is 2 seconds, with a 2-second delay in order to avoid unnecessary flushing when someone just happens to pass the sensor.

After-flush

The after-flush time is 6 seconds, with a 2-second delay in order to avoid unnecessary flushing if someone just happens to pass the sensor.

Sensor sensitivity

The sensor sensitivity distance is 0–50 cm. The photocell continually sends out an infrared beam, and, when this is reflected, flushing occurs in accordance with the program.

The times in the program have ± 0.5 seconds tolerance.

Life of the batteries

With 210 flushes/day, the life is about 6 years.

The batteries should be changed when the light diode flashes continuously. The batteries should however, be changed not later than the best before date given on the batteries, and at least every 6 years.

Power supply

Electric polarity: brown + blue -. If switching the polarity the unit will not start (but will not cause any damage).

N.B. Do not connect the unit directly to 230 V. The unit must be connected to a Transformer that delivers 6 V and minimum 1,5 A. (Transformer is not included)

Technical data

Flow: 10 litres/minute, recommended pressure 1-10 bar.

Working pressure: 0.5–10 bar

Warm water: Max 60

Batteries: 4 x 1.5-Volt alkaline batteries, AA/R6 2700 mAh

Water consumption: Approx. 1.3 litres/flush.

Mains supply: 6 VDC 1,5 A (operates between 5-6,5 VDC)

SE Skötselråd och rengöring

Den rostfria plåtytan bör torkas ren med fuktig svamp eller trasa, som eventuellt doppats i diskmedelslösning som sedan sköljes bort. Torrtorka efter. Kalkfläckar som inte går bort vid denna avtorkning kan avlägsnas med kalklösningsmedel som kan köpas i varuhus eller VVS-butik. Efter all rengöring skall plåtytan sköljas med vatten och torrtorkas. Använd inte stålull eller grön fibersvamp. Dessa repar plåten.

För rengöring av den teflonbelagda ytan rekommenderas:

1. Rengöringsmedel utan slipmedel.
2. Desinfektionsmedel, bakteriedödande koncentrat (ammoniakblandning).
3. Lösningsmedel (Toluen, xylen, nafta, metyl, etyl och keton).
4. Icke metalliska borstar

DK Renhold og vedlikehold

Den rustfri overflade bør tørres ren med en fugtig svamp eller klud, som evt. dyppes i opvaskemiddel. Opvaskemidlet skylles derefter af. Kalkbelægninger som ikke fjernes ved ovennævnte rengøring kan behandles med et kalkopløsningsmiddel som købes i dagligvarebutikker. Efter alt rengøring skal den rustfri overflade skylles med vand og tørres af. Anvend aldrig ståluld eller grøn fibersvamp. Disse ridser stålet.

Rengøring af den teflonbelagte ydre.

1. Rengøringsprodukter uden slibemiddel.
2. Desinfektionsmiddel, bakteriedræbende koncentrat (Ammoniakblanding)
3. Opløsningsmidler (Toluen, xylen, nafta, metyl, etyl og keton).
4. Ikke børster med metalhår.

CE Försäkran



Ifö Sanitär AB intygar och ansvarar för att denna produkt överensstämmer med följande standarder:
EN 50 081-1 (1992) och EN 50 082-1 (1997)

CE Erklæring



Ifö Sanitär AB attesterer og står til ansvar for at dette produktet er i samsvar med følgende standarder:
EN 50 081-1 (1992) og EN 50 082-1 (1997)

GB Maintenance Advice

The stainless steel surface should be cleaned and dried with a damp sponge or rag, which can be dipped in washing-up liquid which is then rinsed off. Dry afterwards. Lime spots which cannot be removed in this way, can be removed with lime solvent, which can be purchased in a department store or a hardware store. After cleaning is finished, the metal surface should be rinsed with water and dried. Do not use steel wool or green fibre sponges. These scratch the metal.

For cleaning the Teflon surface exterior, we recommend:

- 1 A cleaning agent that does not contain abrasive.
- 2 Disinfecting agent, that eliminates bacteria, concentrated (ammonia mixtures).
- 3 Solvent (Toluen, xylene, naphtha, methyl, ethyl and ketone)
- 4 Non-metallic brushes

NO Renhold og vedlikehold

Den rustfrie overflaten tørkes best ren med en fuktig svamp eller klut, tilsatt litt oppvask-rengjøringsmiddel. Tørk deretter av. Kalkflekker som ikke forsvinner etter tørking fjernes med kalkløsningmiddel. Etter all rengjøring skal den rustfrie platen skylles med rent vann og tørkes godt. Bruk ikke stålull eller grønn fibersvamp, da dette riper platen.

For rengjøring av den teflonbelagte overflaten anbefales:

1. Rengjøringsmiddel uten slipemiddel.
2. Desinfeksjonsvæske, bakteriedrepende (amoniakblandinger)
3. Løsningsmiddel (Toulen, xylen, nefta, metyl, etyl og keton)
4. Bruk ikke metaliskbørste

CE Erklæring



Ifö Sanitär AB bekræfter og er ansvarlig for, at dette produkt er i overensstemmelse med følgende standarder:
EN 50 081-1 (1992) og EN 50 082-1 (1997)

CE Declaration



Ifö Sanitär AB certifies and is responsible for ensuring that this product complies with the following standards:
EN 50 081-1 (1992) and EN 50 082-1 (1997)



Huvudkontor och tillverkning: Ifö Sanitär AB, S-295 22 Bromölla, 0456-480 00, www.ifosanitar.com
Tillverkning: Ifö Sanitär AB, S-375 85 Mörrum, 0456-480 00
Distriktskontor: Malmö 040-22 84 10, Göteborg 031-47 90 40, Örebro 019-27 60 80, Stockholm 08-772 21 40, Sundsvall 060-67 82 20
Norge: Ifø Sanitær A/S, 22 07 20 40. **Danmark:** Max Sibbern, 44 50 04 04