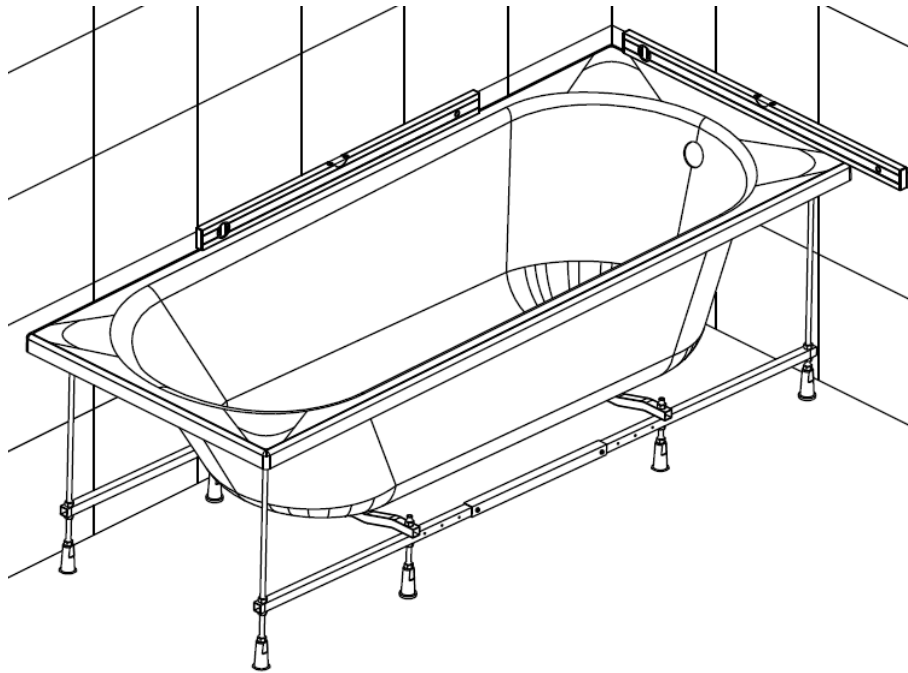
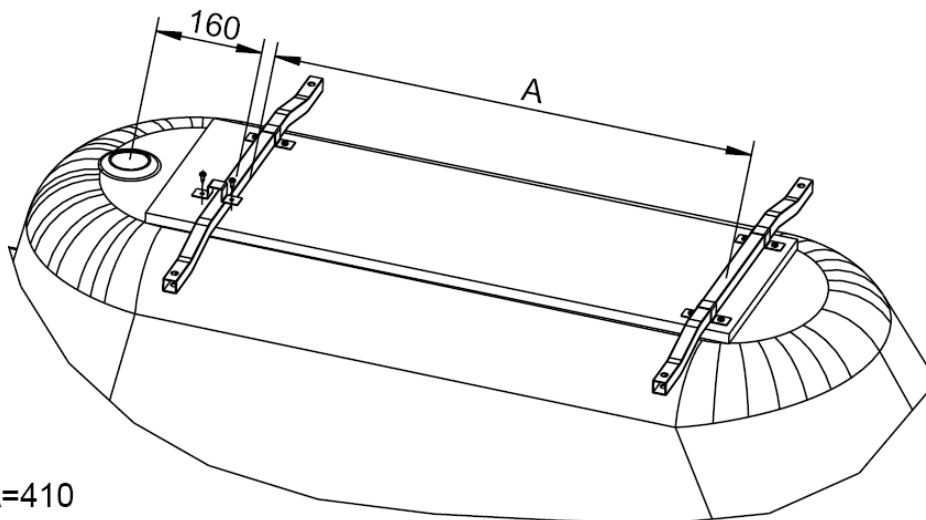


Инструкция по монтажу универсальных каркасов к прямоугольным ваннам



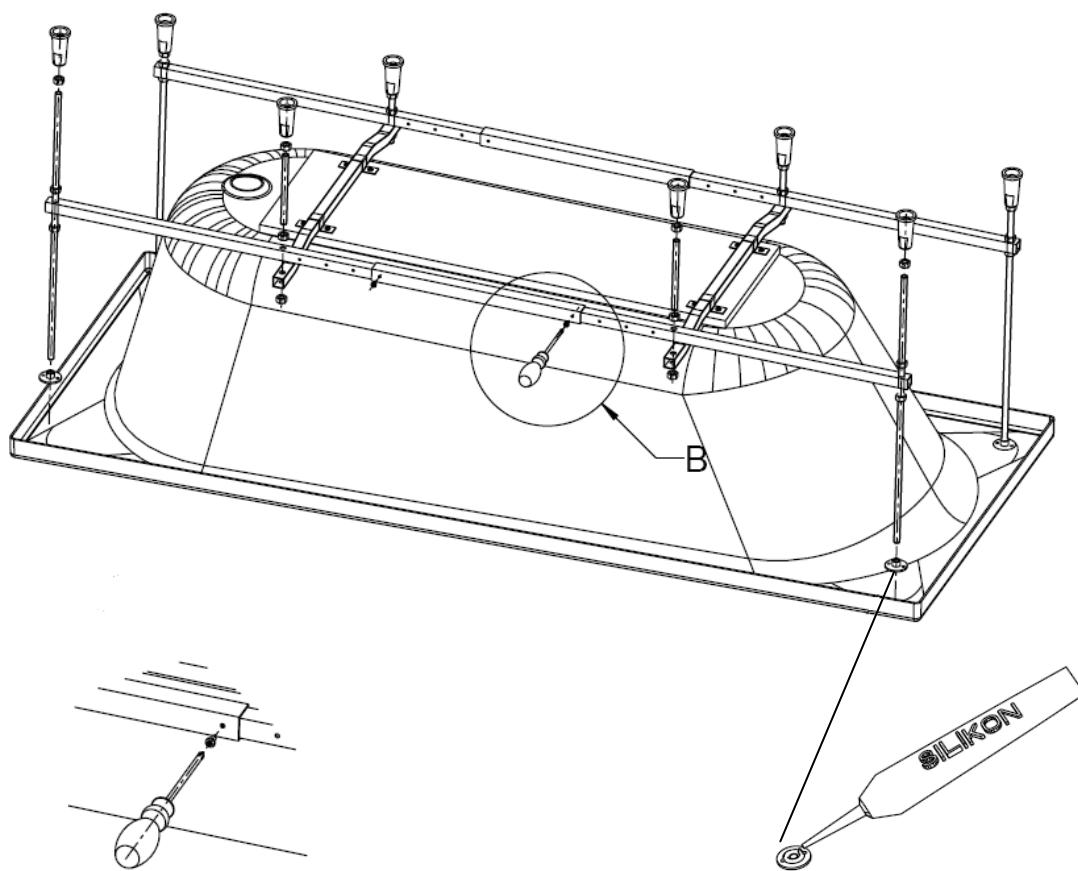
Для монтажа необходим комплект деталей каркаса **BF402140** и ножки **SN7**, которые поставляются в комплекте с ванной **Krita, Parla**.

1. Закрепить основание ножек на основе ванны в зависимости от длины ванны

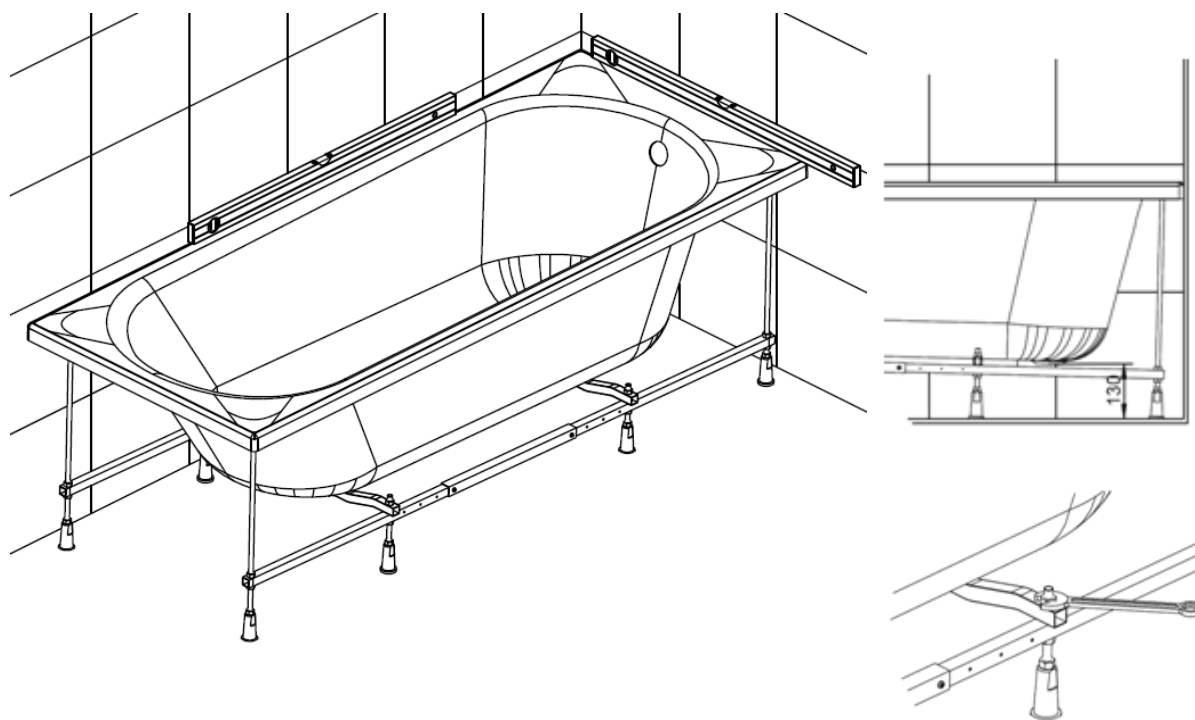


1400 A=410
1500 A=510
1600 A=610
1700 A=710

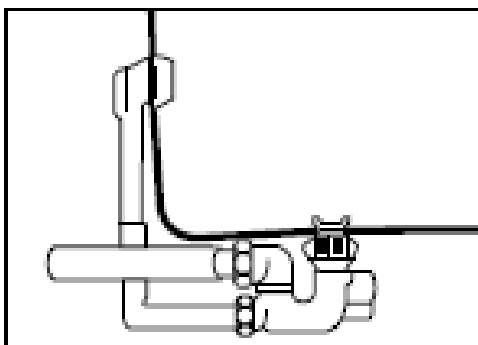
2. Собрать конструкцию каркаса



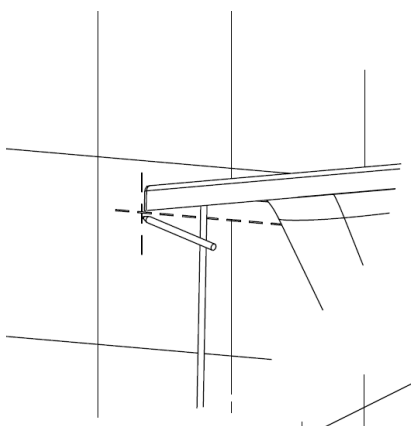
3. Регулировка высоты ванны и подготовка к монтажу ванны в подготовленном месте



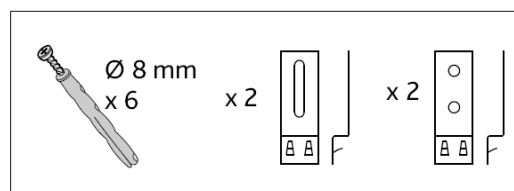
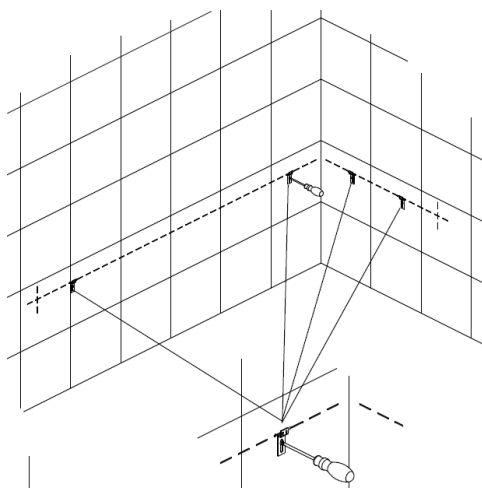
4. Установка сифона



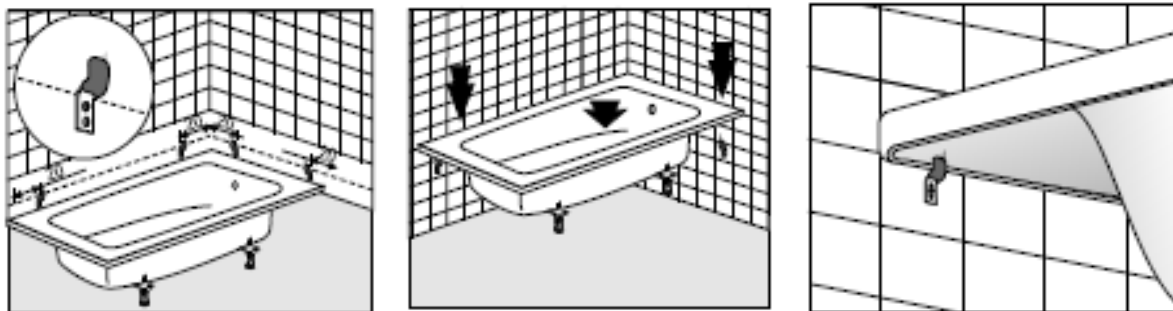
5. Сделать разметку на стене



6. Монтаж креплений к стене

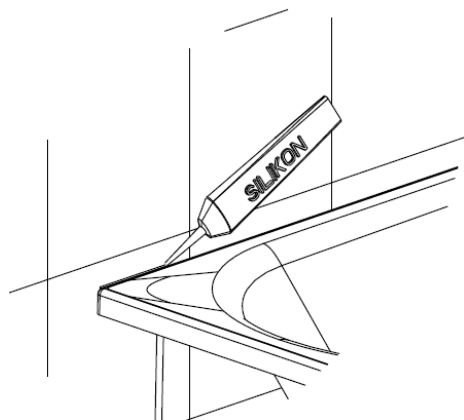


7. Установка ванны на выбранное место



8. Заполнение швов

Наполните ванну водой и проверьте устойчивость опоры берегов на креплениях. Удалите защитный целлофан с берегов ванны. Заполните боковые соединения ванны со стеной санитарным силиконом.



9. Установка панелей

Для ванны мы предлагаем использовать панели находящиеся в торговом предложении Ifö.

10. После окончания установки удалите защитный целлофан с поверхности ванны.

Примечания:

Торговый представитель Ifö в России ООО «Санитек Трейдинг»
121059, г. Москва, Брянская ул., д. 5, 10-й этаж
Бесплатная линия: 8-800-2000-408
www.sanitec-russia.ru